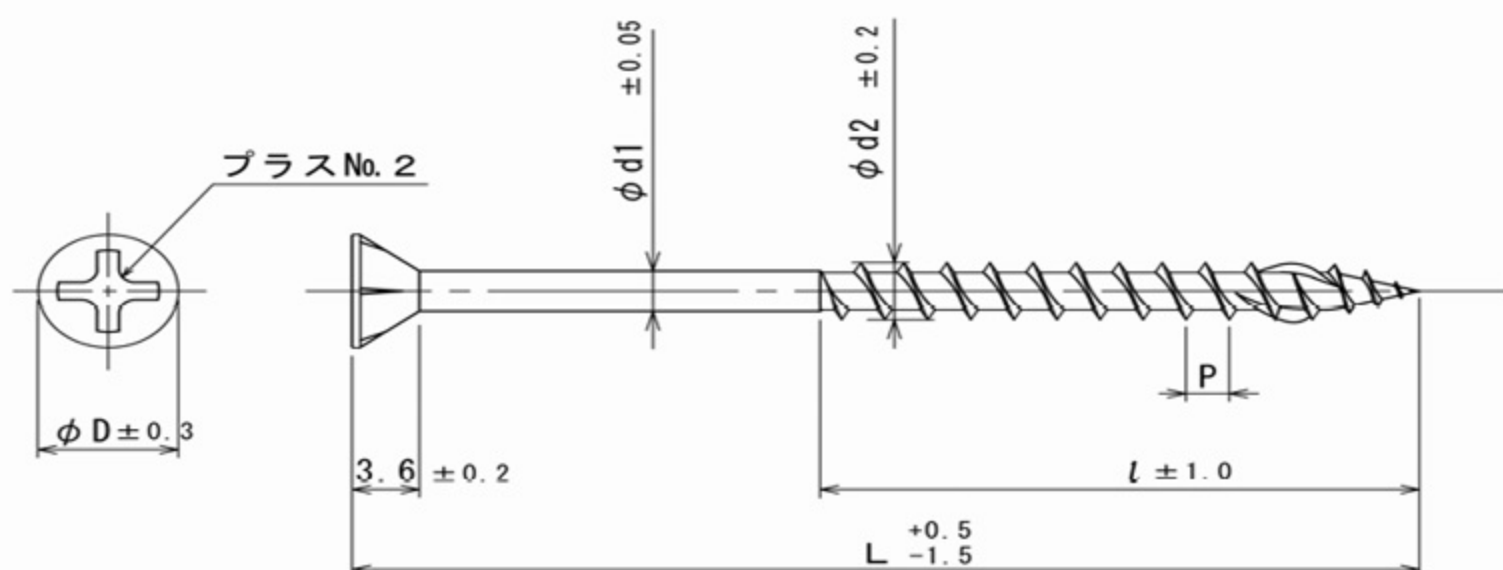


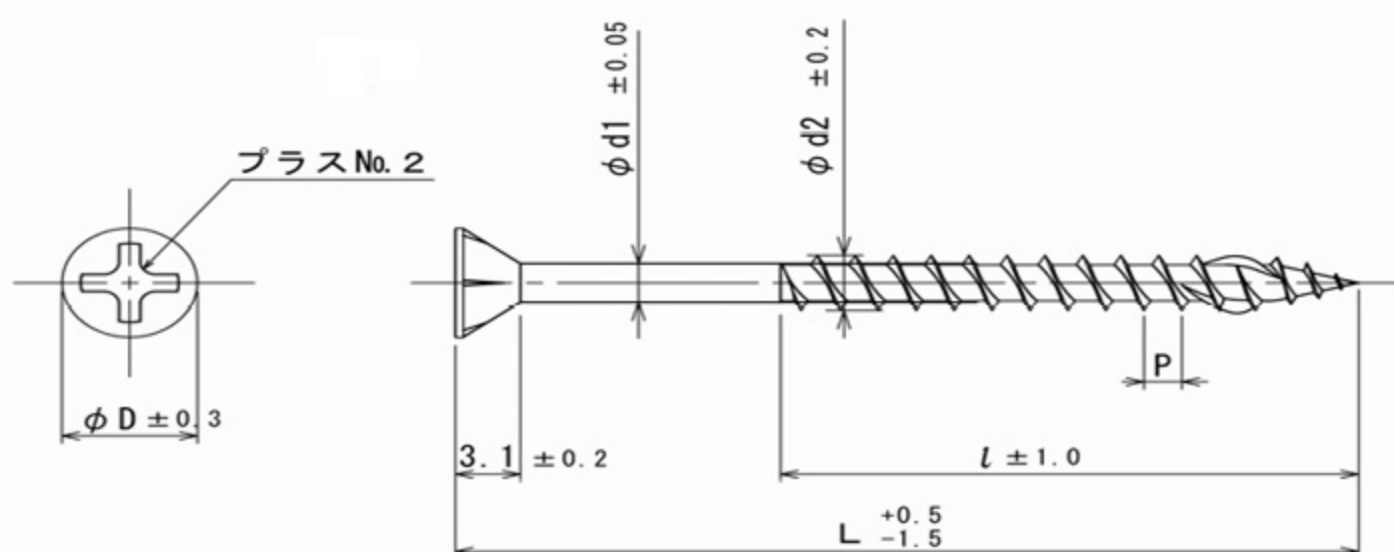
製品寸法と公差

【 タピックススリム(3.3~3.8×25~90) 鉄/SWCH18A 】



サイズ	L	l	D	d1	d2	P	カラー	コード
3.3×25	25	20	6.0	2.30	3.3	12山	クロメート	150103302501
3.3×32	32	25	6.0	2.30	3.3	12山	クロメート	150103303201
							ゴールド	150103303223
3.3×38	38	25	6.0	2.30	3.3	12山	クロメート	150103303801
							ゴールド	150103303823
3.3×45	45	32	6.0	2.30	3.3	12山	クロメート	150103304501
							ゴールド	150103304523
3.3×50	50	32	6.0	2.30	3.3	12山	クロメート	150103305001
							ゴールド	150103305023
3.8×57	57	32	7.2	2.72	3.8	11山	クロメート	150103805701
							ゴールド	150103805723
3.8×65	65	50	7.5	2.72	3.8	11山	クロメート	150103806501
							ゴールド	150103806523
3.8×75	75	50	7.5	2.72	3.8	11山	クロメート	150103807501
							ゴールド	150103807523
3.8×90	90	50	7.5	2.72	3.8	11山	クロメート	150103809001

【 410タピックススリム(3.3~3.8×25~75) 】



サイズ	L	l	D	d1	d2	P	コード
3.3×25	25	20	6.0	2.30	3.3	12山	250103302531
3.3×30	30	25	6.0	2.30	3.3	12山	250103303031
3.3×35	35	28	6.0	2.30	3.3	12山	250103303531
3.3×40	40	32	6.0	2.30	3.3	12山	250103304031
3.3×45	45	32	6.0	2.30	3.3	12山	250103304531
3.3×50	50	32	6.0	2.30	3.3	12山	250103305031
3.8×55	55	40	7.0	2.70	3.8	11山	250103805531
3.8×60	60	40	7.0	2.70	3.8	11山	250103806031
3.8×65	65	50	7.0	2.70	3.8	11山	250103806531
3.8×75	75	50	7.0	2.70	3.8	11山	250103807531